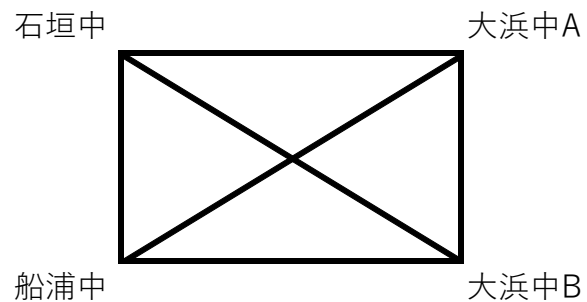


●卓球

男子団体

大浜中 3 - 2 石垣中

女子団体



	石垣中	大浜中A	船浦中	大浜中B	勝 敗	順 位
石垣中		2-3	2-3	3-1	1-2	3
大浜中A	3-2		2-3	3-0	2-1	2
船浦中	3-2	3-2		3-0	3-0	1
大浜中B	1-3	0-3	0-3		0-3	4

●卓球

1 石垣第二 山根 智臣

2 石垣 幸地 徹将

3 大浜 宮川 琥太郎

4 石垣 渡久山 朔真

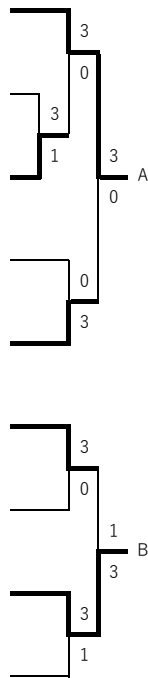
5 大浜 山根 玄輝

6 石垣 大屋 裕輝

7 久部良 後安里 泰吾

8 石垣 成底 秀飛

9 大浜 島袋 幸也



10 船浮 井上 晴海

11 大浜 具志堅 恵樹

12 大浜 慶田花 悠矢

13 船浦 森合 渉

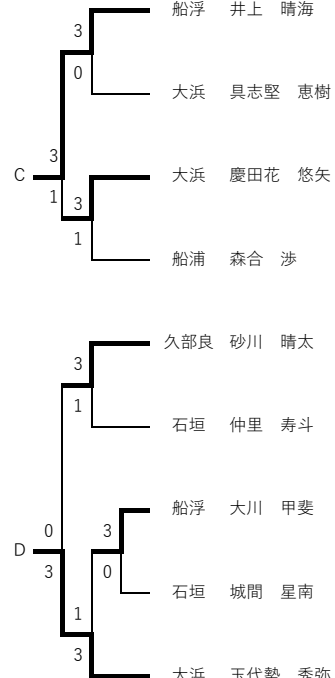
14 久部良 砂川 晴太

15 石垣 仲里 寿斗

16 船浮 大川 甲斐

17 石垣 城間 星南

18 大浜 玉代勢 秀弥



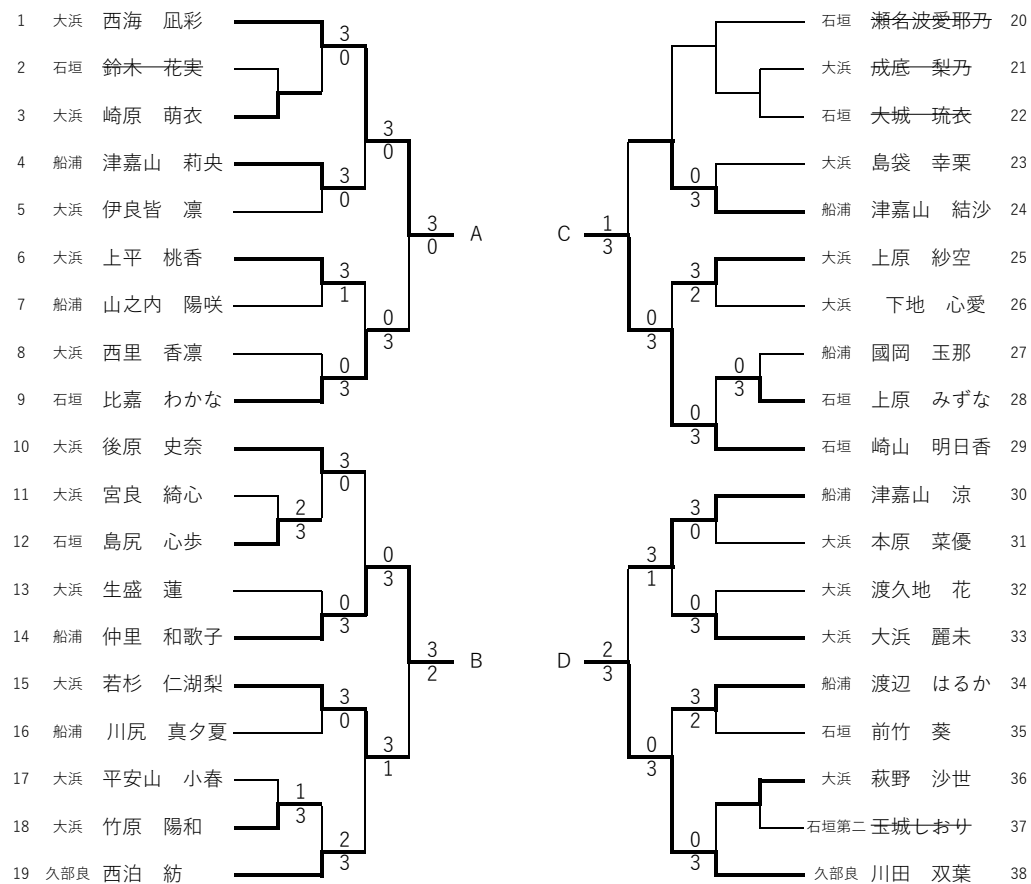
男子個人決勝リーグ (1位~4位) ※ 男子敗者審判

	山根 智臣	成底 秀飛	井上 晴海	玉代勢 秀弥	勝 敗 (セット)	順 位
山根智臣 (石垣第二)		3-0	1-3	3-1	2-1 (4-4)	2
成底秀飛 (石垣)	0-3		0-3	0-3	0-3	4
井上晴海 (船浮)	3-1	3-0		0-3	2-1 (3-4)	3
玉代勢秀弥 (大浜)	1-3	3-0	3-0		2-1 (4-3)	1

男子個人決勝リーグ (5位~8位) ※ 男子敗者審判

	山根 玄輝	大屋 裕輝	慶田花悠矢	砂川 晴太	勝 敗	順 位
山根玄輝 (大浜)		0-3	0-3	3-1	1-2	7
大屋裕輝 (石垣)	3-0		3-1	3-0	3-0	5
慶田花悠矢 (大浜)	3-0	1-3		3-0	2-1	6
砂川晴太 (久部良)	1-3	0-3	0-3		0-3	8

●卓球



女子個人決勝リーグ (1位~4位) ※女子敗者審判

	西海 凧彩 (大浜)	仲里 和歌子 (船浦)	崎山 明日香 (石垣)	川田 双葉 (久部良)	勝 敗
西海 凧彩 (大浜)	-	3-1	3-1	3-0	3-0
仲里 和歌子 (船浦)	1-3	-	2-3	0-3	0-3
崎山 明日香 (石垣)	1-3	3-2	-	0-3	1-2
川田 双葉 (久部良)	0-3	3-0	3-0	-	2-1

女子個人決勝リーグ (5位~8位) ※女子敗者審判

	比嘉 わかな (石垣)	若杉 仁湖梨 (大浜)	津嘉山 結沙 (船浦)	津嘉山 涼 (船浦)	勝 敗
比嘉 わかな (石垣)	-	3-0	3-1	3-1	3-0
若杉 仁湖梨 (大浜)	0-3	-	3-0	0-3	1-2
津嘉山 結沙 (船浦)	1-3	1-3	-	1-3	0-3
津嘉山 涼 (船浦)	1-3	3-0	3-1	-	2-1