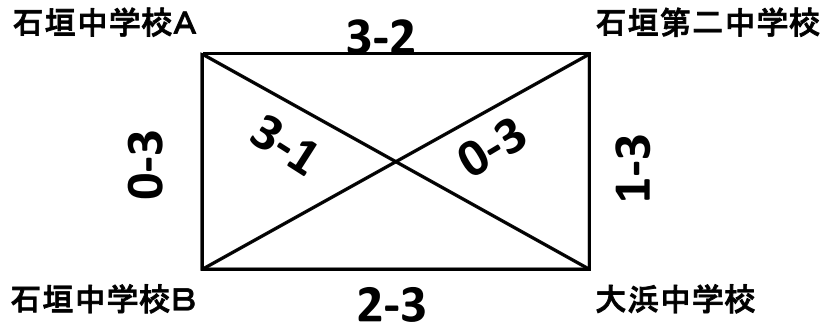


● 卓球

6月3日(金)11:00~
総合体育館サブアリーナ

【男子団体】



男子団体優勝: 石垣中学校

【女子団体】

船浦中学校 2 ————— 3 石垣中学校

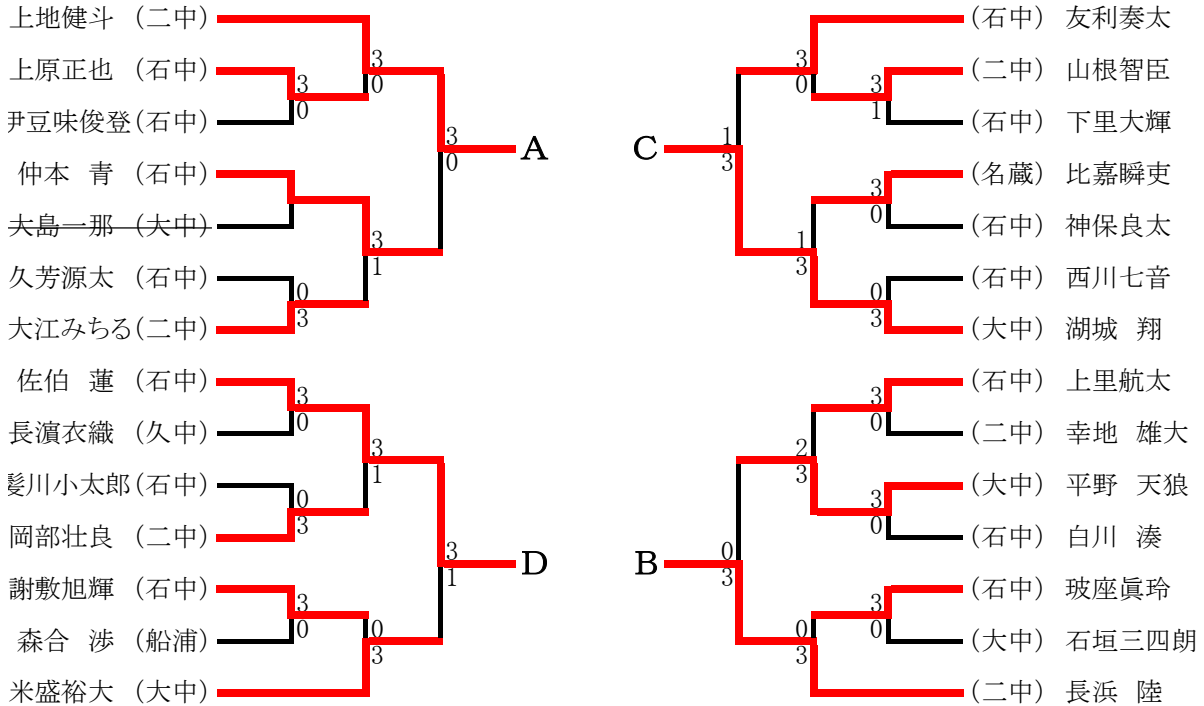
女子団体優勝: 石垣中学校

卓球

6月1日(土) 10:30~

総合体育館サブリーナ

男子シングルス(予選トーナメント)



男子シングルス(決勝リーグ)

※ブロック内に同じ学校の選手がいる場合は、同校対決から行う。

1位~4位 (各ブロック1位)		A	B	C	D	勝敗	順位
		上地健斗	長浜 陸	湖城 翔	佐伯 蓮		
A	上地健斗 石垣第二	-	○ 3-0	○ 3-0	○ 3-0	3-0	1
B	長浜 陸 石垣第二	× 0-3	-	○ 3-0	○ 3-0	2-1	2
C	湖城 翔 大浜中	× 0-3	× 0-3	-	× 2-3	0-3	4
D	佐伯 蓮 石垣中	× 0-3	× 0-3	○ 3-2	-	1-2	3

5位~8位 (各ブロック2位)		A	B	C	D	勝敗	順位
		仲本 青	平野 天狼	友利奏太	米盛裕大		
A	仲本 青 石垣中	-	○ 3-1	× 0-3	○ 3-1	2-1	6
B	平野 天狼 大浜中	× 1-3	-	× 0-3	○ 3-0	1-2	7
C	友利奏太 石垣中	○ 3-0	○ 3-0	-	○ 3-1	3-0	5
D	米盛裕大 大浜中	× 1-3	× 0-3	× 1-3	-	0-3	8

● 卓球

6月1日 (土) 10:30
～

総合体育館サブリーナ

女子シングルス(予選リーグ) 各ブロック上位2位まで決勝リーグ進出

試合順 ① 1-4, 2-3 ② 1-3, 2-4 ③ 1-2, 3-4 ※ブロック内に同じ学校の選手がいる場合は、

Aブロック		1	2	3	4	勝 敗	順 位
		小島 南帆	東浜ななみ	大嶺 友菜	津嘉山 涼		
1	小島 南帆 久部良		○ 3-1	○ 3-0	○ 3-0	3-0	1
2	東浜ななみ 船浦	× 1-3		○ 3-0	○ 3-0	2-1	2
3	大嶺 友菜 石垣	× 0-3	× 0-3		× 0-3	0-3	4
4	津嘉山 涼 船浦	× 0-3	× 0-3	○ 3-0		1-2	3

Bブロック		1	2	3	4	勝 敗	順 位
		津嘉山朋花	瀬名波愛耶乃	川田 双葉	渡辺はるか		
1	津嘉山朋花 船浦		○ 3-2	○ 3-0	○ 3-0	3-0	1
2	瀬名波愛耶乃 石垣	× 2-3		○ 3-0	○ 3-0	2-1	2
3	川田 双葉 久部良	× 0-3	× 0-3		○ 3-0	1-0	3
4	渡辺はるか 船浦	× 0-3	× 0-3	× 0-3		0-3	4

Cブロック		1	2	3	4	勝 敗	順 位
		武岡 美空	伊東 琉璃	座波 美晴	仲里和歌子		
1	武岡 美空 石垣		○ 3-0	○ 3-0	○ 3-0	3-0	1
2	伊東 琉璃 久部良	× 0-3		× 2-3	× 0-3	0-3	4
3	座波 美晴 石垣	× 0-3	○ 3-2		○ 3-0	2-1	2
4	仲里和歌子 船浦	× 0-3	○ 3-0	× 0-3		1-2	3

Dブロック		1	2	3	4	勝 敗	順 位
		座波 好花	砂川 美羽	西海 凧彩	0		
1	座波 好花 石垣		○ 3-1	○ 3-0		2-0	1
2	砂川 美羽 船浦	× 1-3		× 1-3		0-2	3
3	西海 凧彩 大浜	× 0-3	○ 3-1			1-1	2
4							

卓球

6月1日 (土) 10:30
~

総合体育館
サブリーナ

女子シングルス(決勝リーグ)

※ブロック内に同じ学校の選手がいる場合は、同校対決から行う。

1位~4位 (各ブロック1位)		A	B	C	D	勝敗	順位
		小島 南帆	津嘉山朋花	武岡 美空	座波 好花		
A	小島 南帆 久部良		× 0-3	× 1-3	× 2-3	0-3	4
B	津嘉山朋花 船浦	○ 3-0		○ 3-2	○ 3-2	3-0	1
C	武岡 美空 石垣	○ 3-1	× 2-3		× 2-3	1-2	3
D	座波 好花 石垣	○ 3-2	× 2-3	○ 3-2		2-1	2

5位~8位 (各ブロック2位)		A	B	C	D	勝敗	順位
		東浜ななみ	瀬名波愛耶乃	座波 美晴	西海 凧彩		
A	東浜ななみ 船浦		× 1-3	× 0-3	× 0-3	0-3	8
B	瀬名波愛耶乃 石垣	○ 3-1		○ 3-0	× 1-3	2-1	6
C	座波 美晴 石垣	○ 3-0	× 0-3		× 2-3	1-2	7
D	西海 凧彩 大浜	○ 3-0	○ 3-1	○ 3-2		3-0	5